



Caminhões  
Ônibus

# VW e-Delivery 11

## Especificações Técnicas



# VW e-Delivery 11

## Motor

Fabricante / Modelo	WEG / VW280
Potência Liq. Máx. - kw @ rpm (*)	300 @ 1.360 à 3.500
Torque Liq. Máx. - Nm @ rpm (*)	2.150 @ 0 à 1.360
Norma de emissões	Zero Emissões (100% elétrico)
Tração	4 x 2

## Eixo Dianteiro

Fabricante / Modelo	Dana SA0365
Modelo	Viga "I" em aço forjado

## Eixo Traseiro Motriz

Fabricante / Modelo	Meritor / MS 08-125
Relação de redução	5,86:1

## Suspensão

Dianteira	Molas parabólicas com amortecedores hidráulicos telescópicos de dupla ação. Barra estabilizadora
Traseira	Eixo rígido com bolsão pneumático e amortecedores hidráulicos de dupla ação. Barra estabilizadora

## Direção

Fabricante / Modelo	BOSCH / 8014 Plus
Tipo	Hidráulica integral com esferas recirculantes

## Chassis

Tipo	Chassi modular com longarinas simples, com drop e de perfil "U" constante na plataforma de carga
Material	LN500
Módulo seccional (cm <sup>3</sup> )	118

## Rodas e Pneus

Aros das rodas	Aço (17,5" x 6,75J)
Pneus	235/75 R17.5

## Freios

Freio de Serviço	Tambor nas rodas dianteiras e traseiras A AR com acionamento por "S" come, duplo, independente com ABS + EBD + HSA (Assistente de partida em rampa) + ATC (Controle de tração), reservatório de ar, secador APU com filtro coalescente
Tipo / Circuito	
Freio de Estacionamento	Câmara de molas acumuladoras
Atuação	Rodas traseiras
Acionamento	Válvula Moduladora no console central
Freio Motor	Sistema de regeneração com 3 opções e acionamento na tecla do painel com acionamento nos pedais de acelerador e freio

## Sistema Elétrico Auxiliar

Tensão Nominal	24 V
Bateria	2x (12 V - 44 Ah)

## Sistema Elétrico de Tração

Tensão Nominal	380 a 650 V
Bateria	3 packs ou 6 packs
Tipo	Ions de Lítio

## Volumes (l)

Eixo Traseiro	7,5
Direção	2,0

## Dimensões (mm)

Distância entre-eixos	A	3.300
Balanço dianteiro	B	1.260
Balanço traseiro	C	1.740
Comprimento total	D	6.302
Ângulo de entrada	E	23,7°
Ângulo de saída	F	12,3°
Altura	G	2.414
Altura da Plataforma de Carga	H	799
Distância mínima eixo dianteiro e início do implemento	I	625
Largura máxima dianteira (com retrovisores / sem retrovisores)	J	2.690 / 2.035
Largura máxima traseira	K	2.191
Bitola dianteira	L	1.760
Bitola traseira	M	1.830
Vão livre dianteiro	N	213
Vão livre traseiro	O	203
Largura entre longarinas (extremos)	P	862

## Pesos (kg)

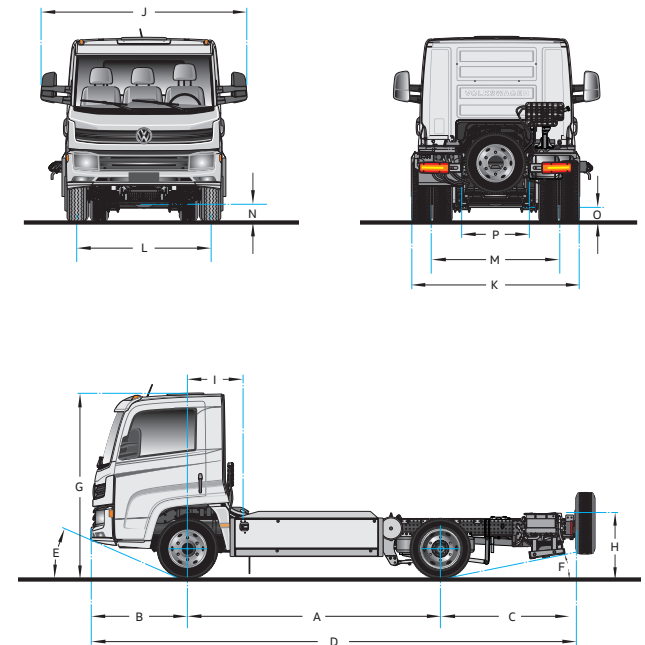
Peso em ordem de marcha Total (3 / 6 packs)	4.380 / 4.950
Eixo dianteiro (3 / 6 packs)	2.070 / 2.325
Eixo traseiro (3 / 6 packs)	2.310 / 2.625
Capacidade técnica (Total)	10.700
Eixo dianteiro	3.600
Eixo traseiro	7.100
Peso bruto total (PBT) - homologado	10.700
Peso bruto total combinado (PBTC) homologado	10.700
Capacidade máx. de tração (CMT)	10.700
Capacidade máx. de carga útil + carroceria (3 / 6 packs)	6.320 / 5.750

Obs.: os pesos podem sofrer alterações devido aos itens opcionais. Tolerância + ou - 3%. (Referência NBR ISO 1176)

## Desempenho (cálculo teórico)

Relação de redução do eixo traseiro	5,86:1
Velocidade máxima (km/h)	88
Capacidade de rampa em PBT (%)	28
Partida em rampa em PBT (%)	28

Obs.: Dados projetados por simulação de performance



Dados Técnicos sujeitos a alterações sem aviso prévio. Imagens meramente ilustrativas.  
Edição 07/2021